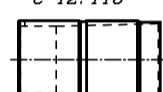


CHOQUE DE PARAFUSAR CAMBÍVEL C-12.118



10

CHOQUE DE PARAFUSAR CAMBÍVEL C-12.118



BANDELEIRA C-12.113

ANEL DA BANDELEIRA C-12.115

PARAFUSO FIXADOR DA BANDELEIRA C-12.114

PARAFUSO FIXADOR DA BANDELEIRA C-12.114

PARAFUSO FIXADOR DA BANDELEIRA C-12.114

PARAFUSO FIXADOR DA BANDELEIRA C-12.114

PARAFUSO FIXADOR DA BANDELEIRA C-12.114

RETEM C-12.103

PARAFUSO FIXADOR DA TELHA CURTO C-12.228

PARAFUSO FIXADOR DA TELHA COMPRIDO C-12.223

TELHA E NASTE C-12.218

TRAVA DA TELHA C-12.220

MOLA DA TRAVA DA TELHA C-12.220

PARAFUSO DA TRAVA DA TELHA C-12.221

ACIONADOR DO EXTRATOR C-12.224

TELHA DE MADEIRA C-12.226

PINO DO ACIONADOR DO EXTRATOR C-12.225

MONDOLLO C-12.102

EXTRATOR C-12.108

PARAFUSO LIMITADOR DO EXTRATOR C-12.111

MONDOLLO C-12.102

EXTRATOR C-12.108

PARAFUSO LIMITADOR DO EXTRATOR C-12.111

MONDOLLO C-12.102

EXTRATOR C-12.108

PARAFUSO LIMITADOR DO EXTRATOR C-12.111

MONDOLLO C-12.102

EXTRATOR C-12.108

PARAFUSO LIMITADOR DO EXTRATOR C-12.111

MONDOLLO C-12.102

EXTRATOR C-12.108

PARAFUSO LIMITADOR DO EXTRATOR C-12.111

MONDOLLO C-12.102

EXTRATOR C-12.108

PARAFUSO LIMITADOR DO EXTRATOR C-12.111

MONDOLLO C-12.102

EXTRATOR C-12.108

PARAFUSO LIMITADOR DO EXTRATOR C-12.111

MONDOLLO C-12.102

EXTRATOR C-12.108

PARAFUSO LIMITADOR DO EXTRATOR C-12.111

MONDOLLO C-12.102

EXTRATOR C-12.108

PARAFUSO LIMITADOR DO EXTRATOR C-12.111

MONDOLLO C-12.102

EXTRATOR C-12.108

PARAFUSO LIMITADOR DO EXTRATOR C-12.111

MONDOLLO C-12.102

EXTRATOR C-12.108

PARAFUSO LIMITADOR DO EXTRATOR C-12.111

MONDOLLO C-12.102

EXTRATOR C-12.108

PARAFUSO LIMITADOR DO EXTRATOR C-12.111

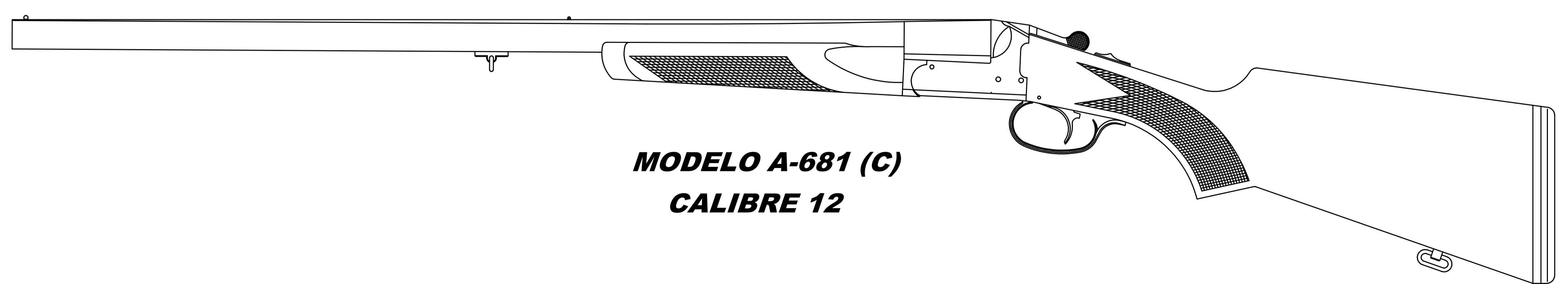
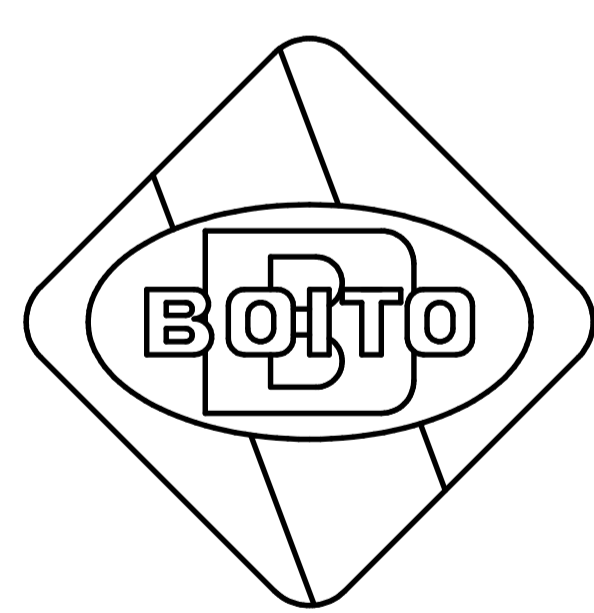
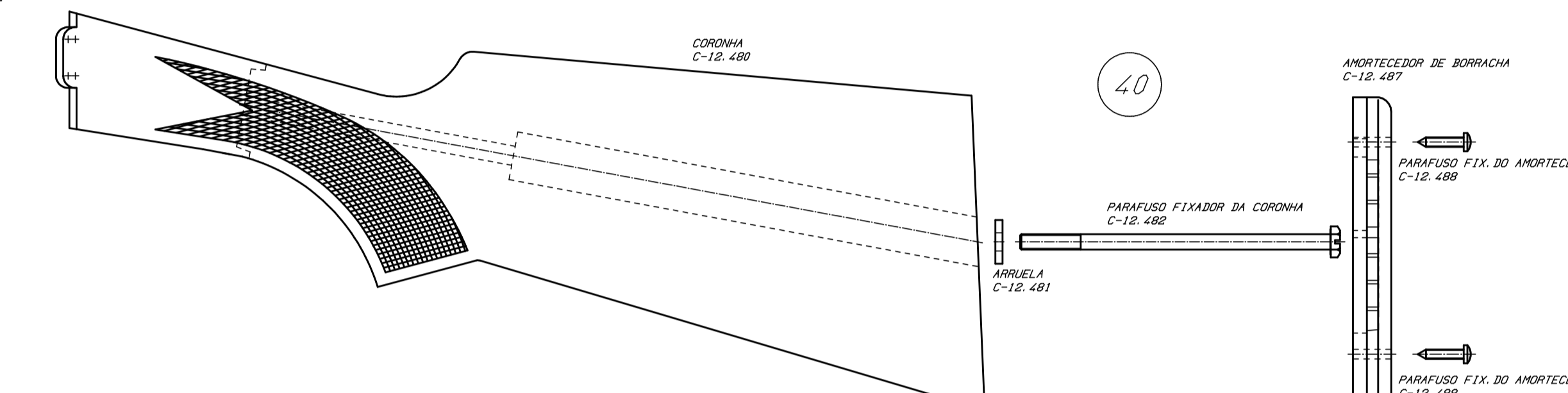
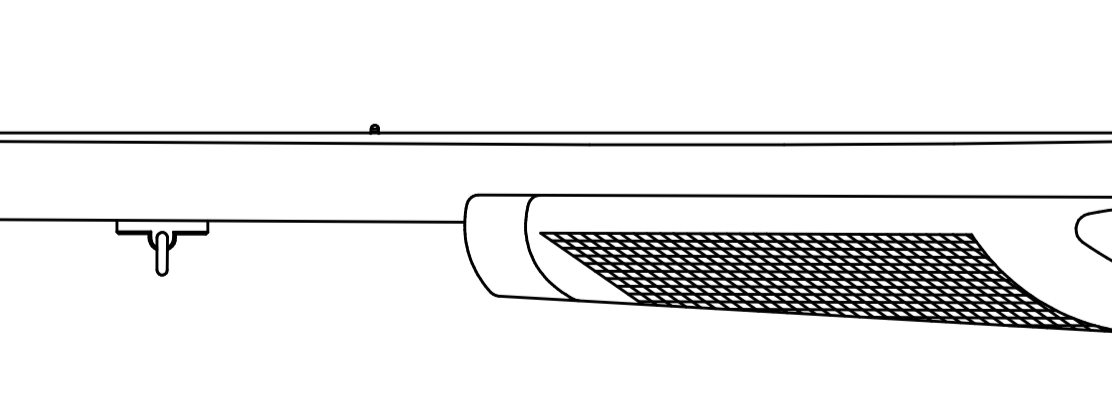
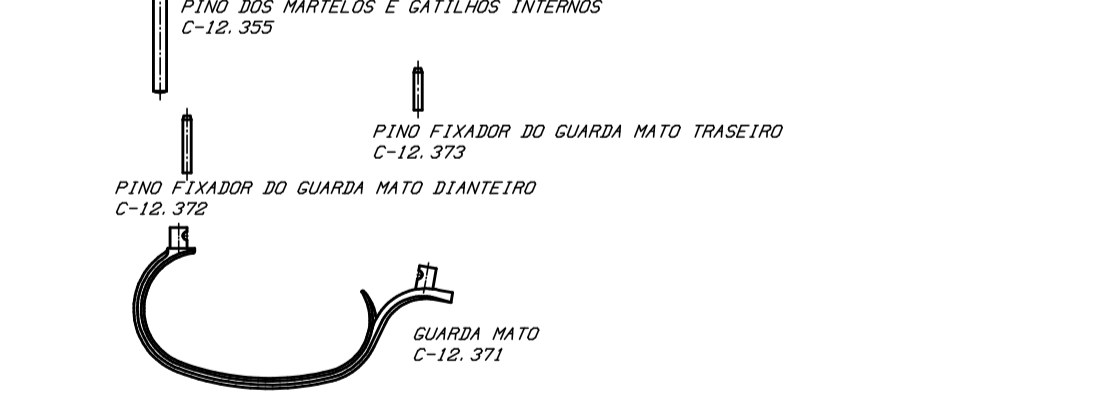
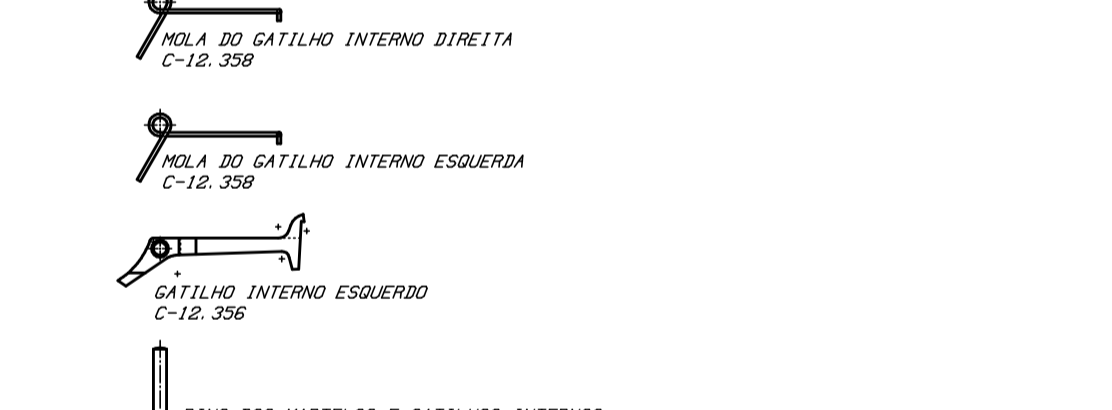
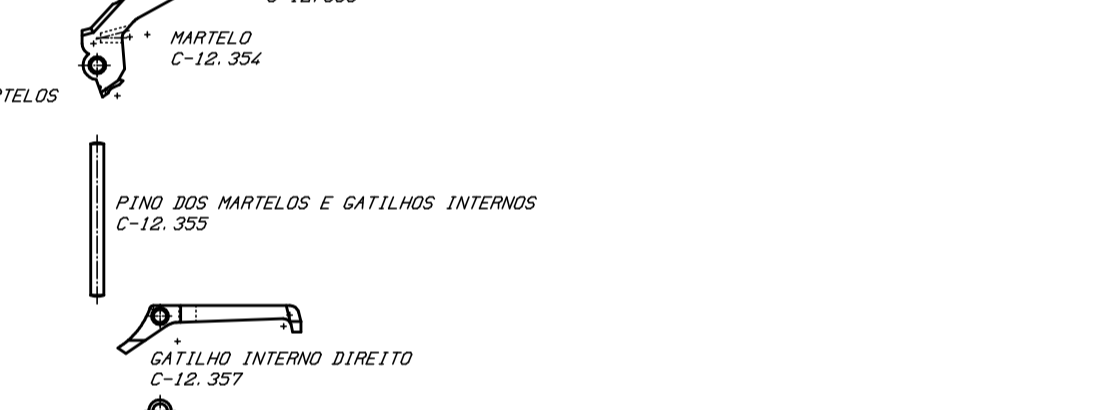
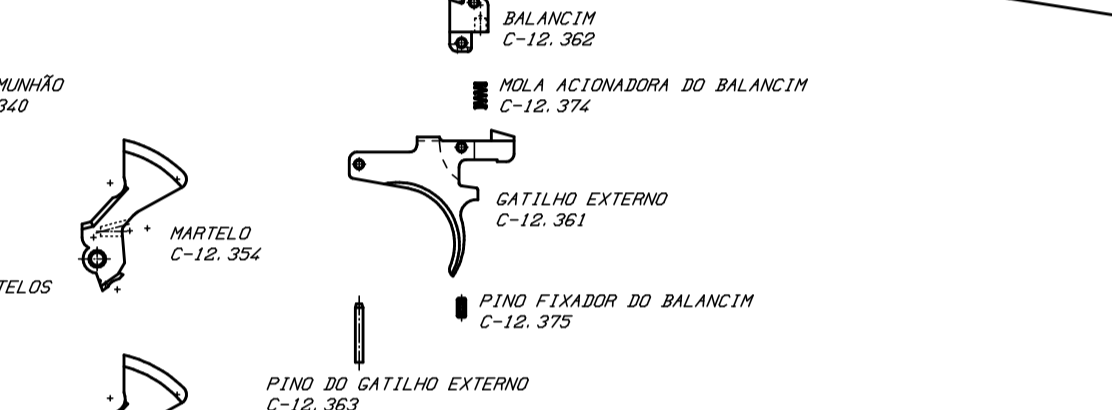
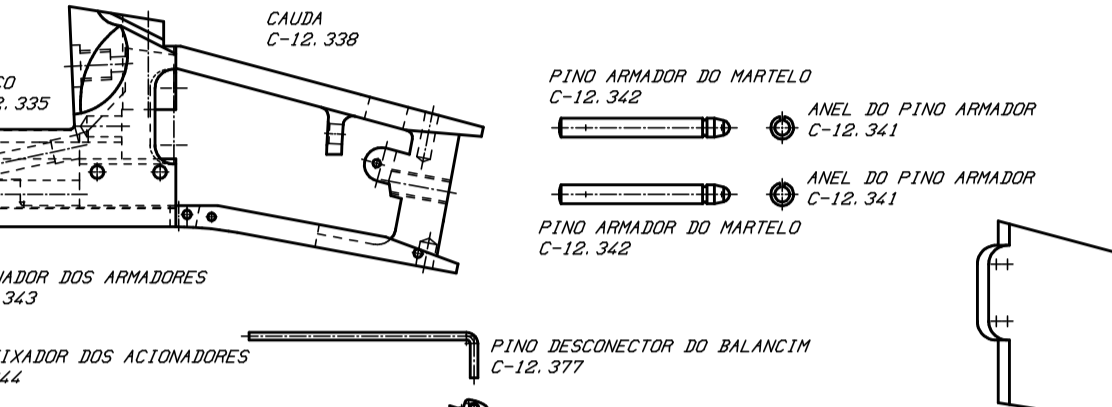
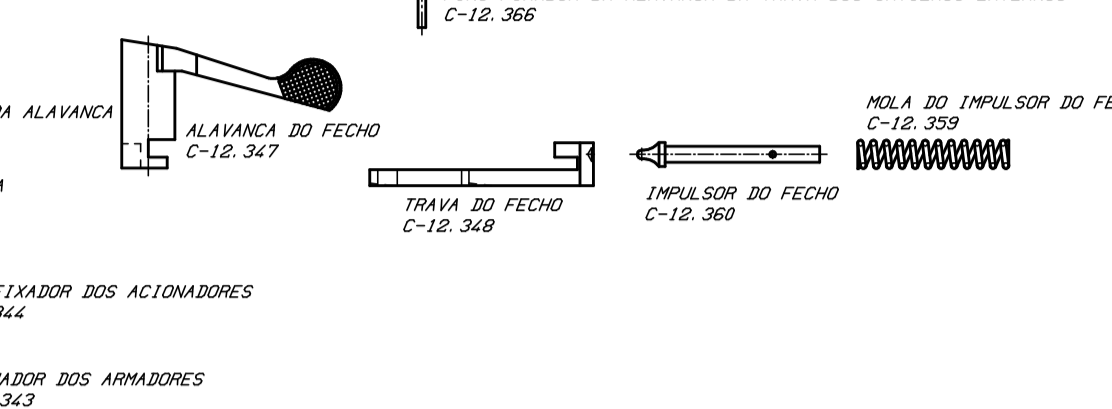
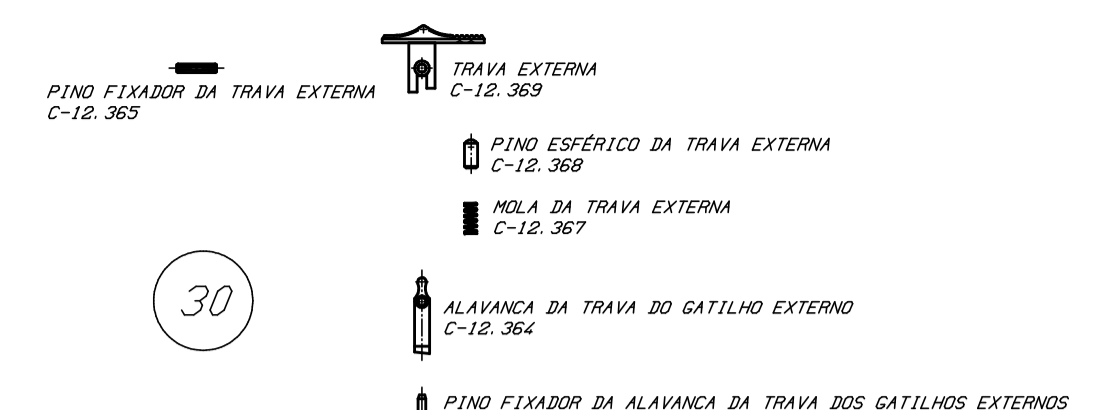
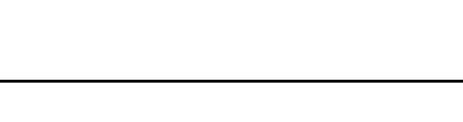
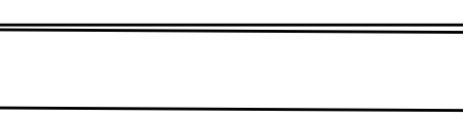
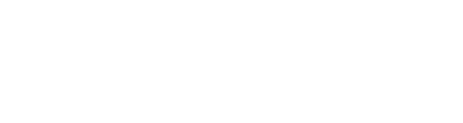
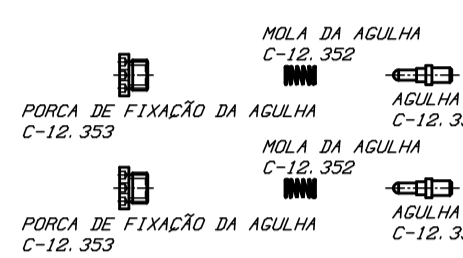
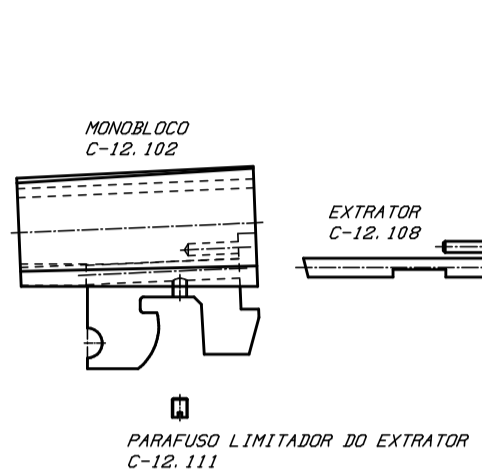
MONDOLLO C-12.102

EXTRATOR C-12.108

PARAFUSO LIMITADOR DO EXTRATOR C-12.111

RELAÇÃO DAS PEÇAS DA ARMA DE CANOS PARALELOS MODELO A-681 (C) CALIBRE 12

CÓDIGO	DESCRIÇÃO	QUANT.
C-12.100	CONJUNTO CANO	2
C-12.101	CANO	1
C-12.102	MONDOLLO	1
C-12.103	RETEM	1
C-12.104	LISTA SUPERIOR	1
C-12.105	LISTA INFERIOR	1
C-12.107	MIRA DE METAL	1
C-12.108	EXTRATOR	1
C-12.110	PARAFUSO LIMITADOR DO EXTRATOR	1
C-12.111	PARAFUSO FIXADOR DA BANDELEIRA	1
C-12.112	PERFIL PARA JUNÇÃO DOS CANOS	1
C-12.113	BANDELEIRA	1
C-12.114	PARAFUSO FIXADOR DA BANDELEIRA	2
C-12.115	ANEL DA BANDELEIRA	2
C-12.117	MIRIM DE METAL	1
C-12.118	CHOQUE DE PARAFUSAR CAMBÍVEL	2
C-12.200	CONJUNTO TELHA	-
C-12.218	TELHA E NASTE	1
C-12.220	MOLA DA TRAVA DA TELHA	1
C-12.221	PARAFUSO DA TRAVA DA TELHA	1
C-12.222	TRAVA DA TELHA	1
C-12.223	PARAFUSO FIXADOR DA TELHA COMPRIDO	1
C-12.224	ACIONADOR DO EXTRATOR	1
C-12.225	PINO DO ACIONADOR DO EXTRATOR	1
C-12.226	TELHA DE MADEIRA	1
C-12.227	PORCA DE FIXAÇÃO DA TELHA	2
C-12.228	PARAFUSO FIXADOR DA TELHA CURTO	1
C-12.300	CONJUNTO BLOCO	-
C-12.305	BLOCO	1
C-12.308	CAUDA	1
C-12.340	PINO MUNHO	1
C-12.341	ANEL DO PINO ARMADOR	2
C-12.342	PINO ARMADOR DO MARTELO	2
C-12.343	ACIONADOR DOS ARMADORES	2
C-12.344	PINO FIXADOR DOS ACIONADORES	2
C-12.345	MOLA DA TRAVA DA ALAVANCA	1
C-12.346	PINO DA MOLA DA ALAVANCA	1
C-12.347	ALAVANCA DO FECHO	1
C-12.348	TRAVA DO FECHO	1
C-12.349	MOLA DO IMPULSOR DOS MARTELOS	2
C-12.350	IMPULSOR DOS MARTELOS	2
C-12.351	AGULHA	2
C-12.352	MOLA DA AGULHA	2
C-12.353	PORCA DE FIXAÇÃO DA AGULHA	2
C-12.354	MARTELO	2
C-12.355	PINO DOS MARTELOS E GATILHOS INTERNOS	2
C-12.356	GATILHO INTERNO ESQUERDO	1
C-12.357	GATILHO INTERNO DIREITO	1
C-12.358	MOLA DOS GATILHOS INTERNOS DIREITA E ESQUERDA	2
C-12.359	MOLA DO IMPULSOR DO FECHO	1
C-12.360	IMPULSOR DO FECHO	1
C-12.361	GATILHO EXTERNO	1
C-12.362	BALANÇIM	1
C-12.363	PINO DO GATILHO EXTERNO	1
C-12.364	ALAVANCA DA TRAVA DO GATILHO EXTERNO	1
C-12.365	PINO FIXADOR DA TRAVA EXTERNA	1
C-12.366	PINO FIXADOR DA ALAVANCA	1
C-12.367	MOLA DA TRAVA EXTERNA	1
C-12.368	PINO ESFÉRICO DA TRAVA EXTERNA	1
C-12.369	TRAVA EXTERNA	1
C-12.370	GUARDA MATO	1
C-12.371	PINO FIXADOR DO GUARDA MATO DIANTEIRO	1
C-12.372	PINO FIXADOR DO GUARDA MATO TRASEIRO	1
C-12.373	MOLA ACIONADORA DO BALANÇIM	1
C-12.374	PINO FIXADOR DO BALANÇIM	1
C-12.375	PINO DESCONECTOR DO BALANÇIM	1
C-12.400	CONJUNTO CORONHA	-
C-12.480	CORONHA	1
C-12.481	ARRUELA	1
C-12.482	PARAFUSO FIXADOR DA CORONHA	1
C-12.486	PARAFUSO DA BANDELEIRA	1
C-12.487	AMORTECEDOR DE BORRACHA	1
C-12.488	PARAFUSO FIXADOR DO AMORTECEDOR	2



**MODELO A-681 (C)**  
**CALIBRE 12**