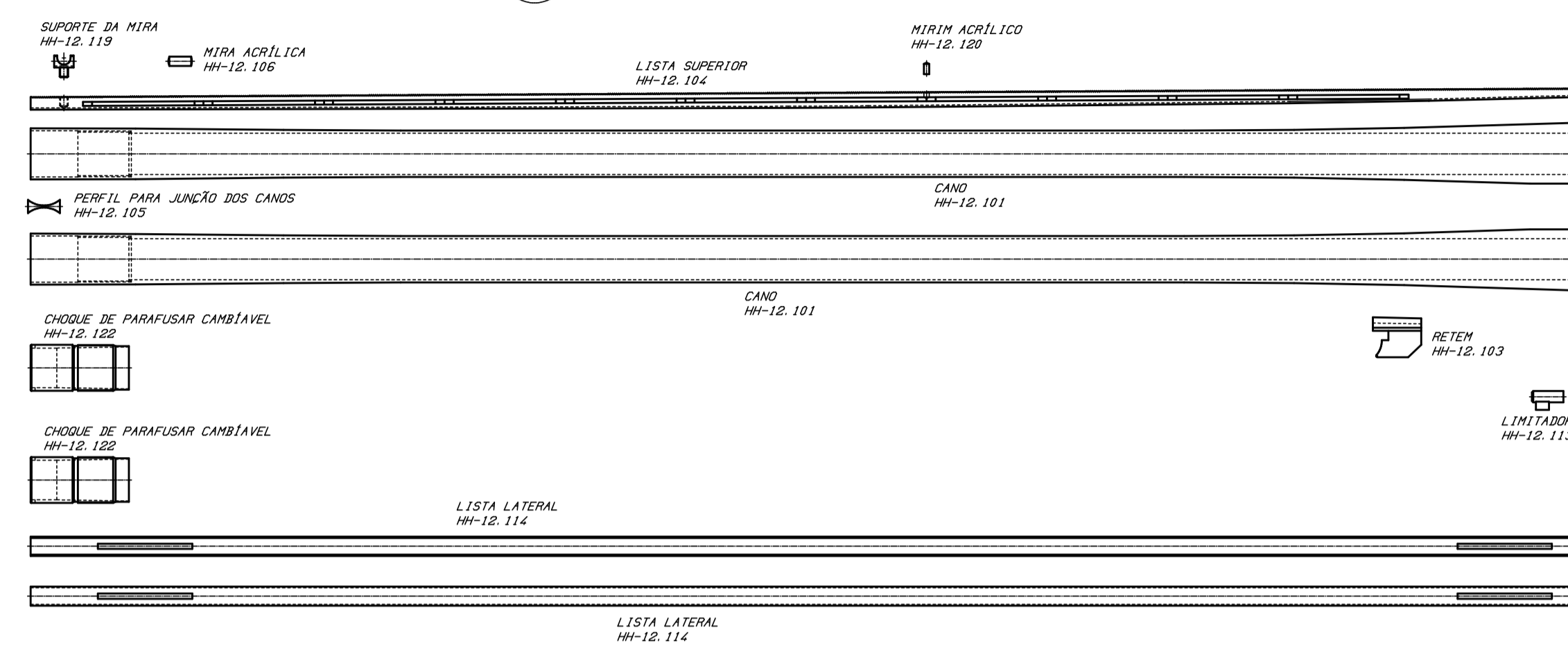


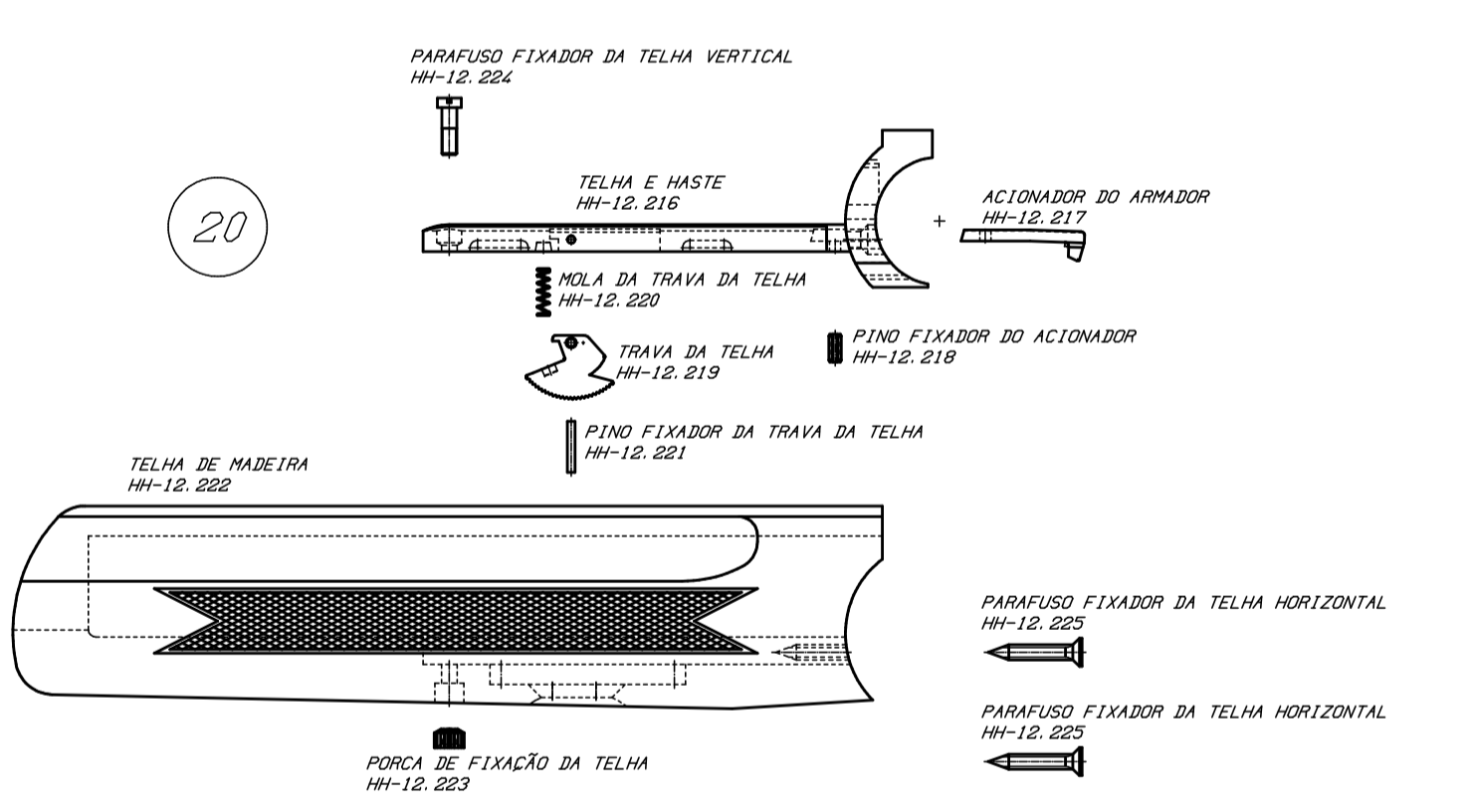
10



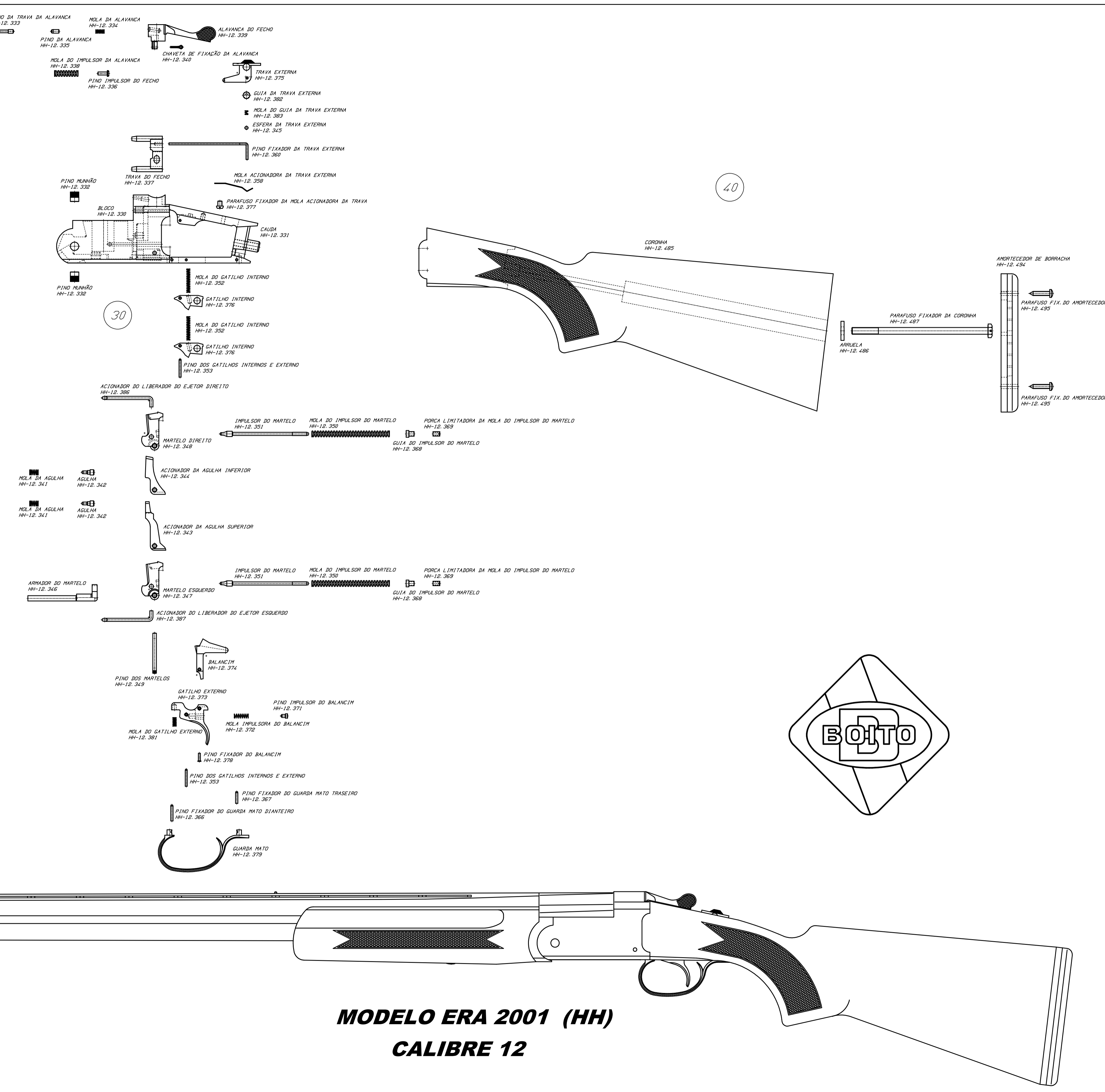
RELAÇÃO DAS PEÇAS DA ARMA DE CANOS SOBREPOSTOS
MODELO ERA 2001 (HH) CALIBRE 12

CÓDIGO	DENOMINAÇÃO	QUANT.
HH-12.100	CONJUNTO CANO	-
HH-12.101	CANO	2
HH-12.102	MONDBLOCO	1
HH-12.103	RETEY	1
HH-12.104	LISTA SUPERIOR	1
HH-12.105	PERFIL PARA JUNÇÃO DOS CANOS	1
HH-12.106	MIRA ACRILICA	1
HH-12.107	EJETOR DIREITO	1
HH-12.109	EJETOR ESQUERDO	1
HH-12.111	GUIA DA MOLLA DO EJETOR	2
HH-12.112	MOLLA IMPULSORA DO EJETOR	2
HH-12.113	LIMITADOR DO CURSO DO EJETOR	2
HH-12.114	LISTA LATERAL	2
HH-12.115	LIBERADOR DO EJETOR DIREITO	1
HH-12.116	MOLLA LIMITADORA DO CURSO	2
HH-12.118	LIBERADOR DO EJETOR ESQUERDO	1
HH-12.119	SUPOORTE DA MIRA	1
HH-12.120	MIRIM ACRILICO	1
HH-12.122	CHIQUE DE PARAFUSAR CAMBIÁVEL	2
HH-12.200	CONJUNTO TELHA	-
HH-12.216	TELHA E HASTE	1
HH-12.217	ACIONADOR DO ARMADOR	1
HH-12.218	PINO FIXADOR DO ACIONADOR	1
HH-12.219	TRAVA DA TELHA	1
HH-12.220	MOLLA DA TRAVA DA TELHA	1
HH-12.221	PINO FIXADOR DA TRAVA DA TELHA	1
HH-12.222	TELHA DE MADEIRA	1
HH-12.223	PARAFUSO FIXADOR DA TELHA HORIZONTAL	2
HH-12.300	CONJUNTO BLOCO	-
HH-12.330	BLOCO	1
HH-12.331	CAUDA	1
HH-12.332	PINO MUNHAO	2
HH-12.333	PINO DA TRAVA DA ALAVANCA	1
HH-12.334	MOLLA DA ALAVANCA	1
HH-12.335	PINO DA ALAVANCA	1
HH-12.336	PINO IMPULSOR DO FECHO	1
HH-12.337	TRAVA DO FECHO	1
HH-12.338	MOLLA DO IMPULSOR DA ALAVANCA	1
HH-12.339	ALAVANCA DO FECHO	1
HH-12.340	CHAVETA DE FIXAÇÃO DA ALAVANCA	1
HH-12.341	MOLLA DA AGULHA	2
HH-12.342	AGULHA	2
HH-12.343	ACIONADOR DA AGULHA SUPERIOR	1
HH-12.344	ACIONADOR DA AGULHA INFERIOR	1
HH-12.345	ESFERA DA TRAVA EXTERNA	1
HH-12.346	ARMADOR DO MARTELO	1
HH-12.347	MARTELO ESQUERDO	1
HH-12.348	MARTELO DIREITO	1
HH-12.349	PINO DOS MARTELOS	1
HH-12.350	MOLLA DO IMPULSOR DO MARTELO	2
HH-12.351	IMPULSOR DO MARTELO	2
HH-12.352	MOLLA DO GATILHO INTERNO	2
HH-12.353	PINO DOS GATILHOS INTERNOS E EXTERNO	2
HH-12.354	MOLLA ACIONADORA DA TRAVA EXTERNA	1
HH-12.355	PINO FIXADOR DA TRAVA EXTERNA	1
HH-12.356	PINO FIXADOR DO GUARDA MATO DIANTEIRO	1
HH-12.357	PINO FIXADOR DO GUARDA MATO TRASEIRO	1
HH-12.358	GUIA DO IMPULSOR DO MARTELO	2
HH-12.359	FORÇA LIMITADORA DA MOLLA DO IMPULSOR DO MARTELO	2
HH-12.371	PINO IMPULSOR DO BALANÇIM	1
HH-12.372	MOLLA IMPULSORA DO BALANÇIM	1
HH-12.373	GATILHO EXTERNO	1
HH-12.374	BALANÇIM	1
HH-12.375	TRAVA EXTERNA	1
HH-12.376	GATILHO INTERNO	2
HH-12.377	PARAFUSO FIXADOR DA MOLLA ACIONADORA DA TRAVA	1
HH-12.378	PINO DE FIXAÇÃO DO BALANÇIM	1
HH-12.379	GUARDA MATO	1
HH-12.381	MOLLA DO GATILHO EXTERNO	1
HH-12.382	MOLLA DO GUIA DA TRAVA EXTERNA	1
HH-12.383	MOLLA DO GUIA DA TRAVA EXTERNA	1
HH-12.384	ACIONADOR DO LIBERADOR DO EJETOR DIREITO	1
HH-12.387	ACIONADOR DO LIBERADOR DO EJETOR ESQUERDO	1
HH-12.400	CONJUNTO CORONHA	-
HH-12.485	CORONHA	1
HH-12.486	ARRUELA	1
HH-12.487	PARAFUSO FIXADOR DA CORONHA	1
HH-12.488	AMORTECEDOR DE BORRACHA	1
HH-12.495	PARAFUSO FIXADOR DO AMORTECEDOR	2

20



40



MODELO ERA 2001 (HH)
CALIBRE 12