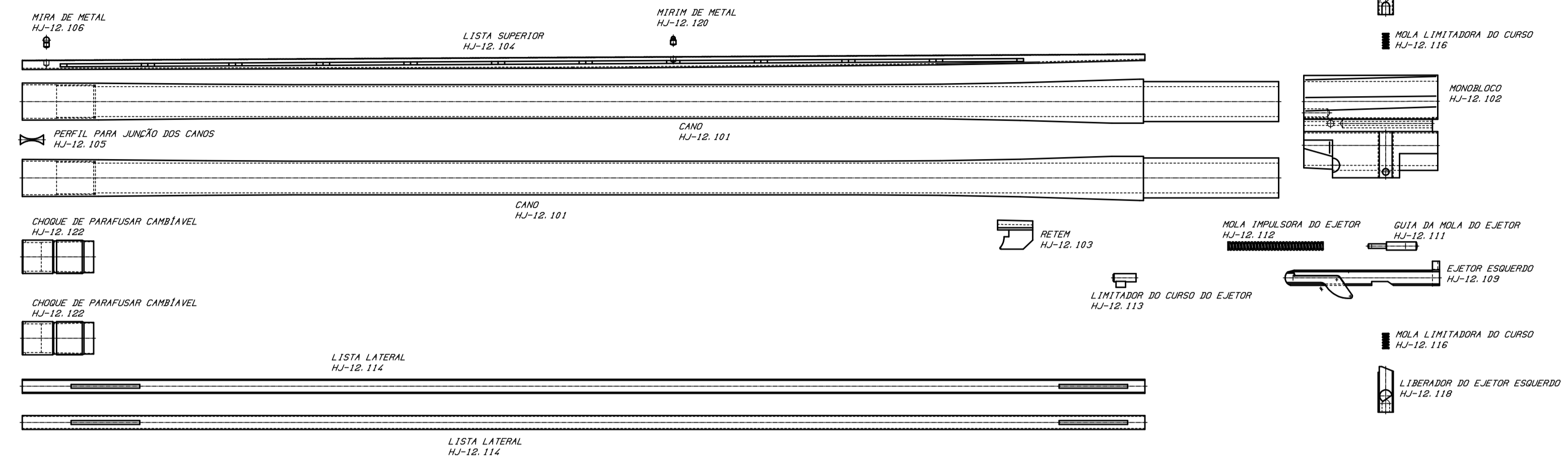
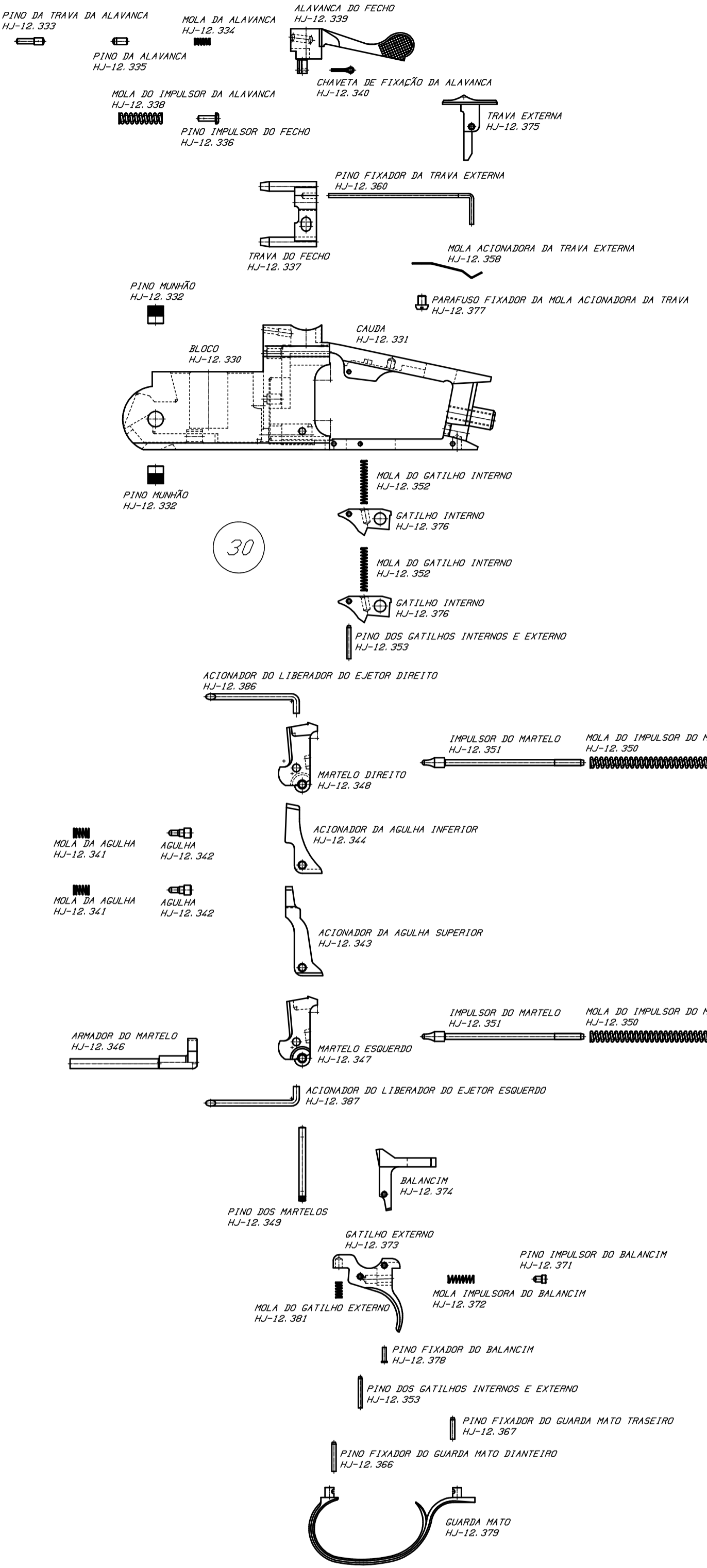


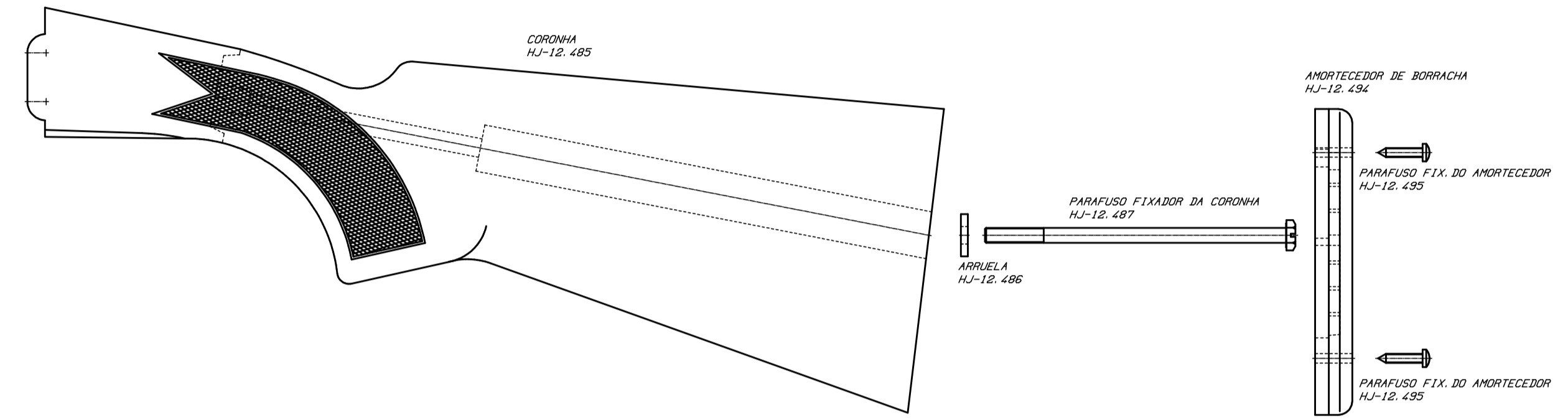
10



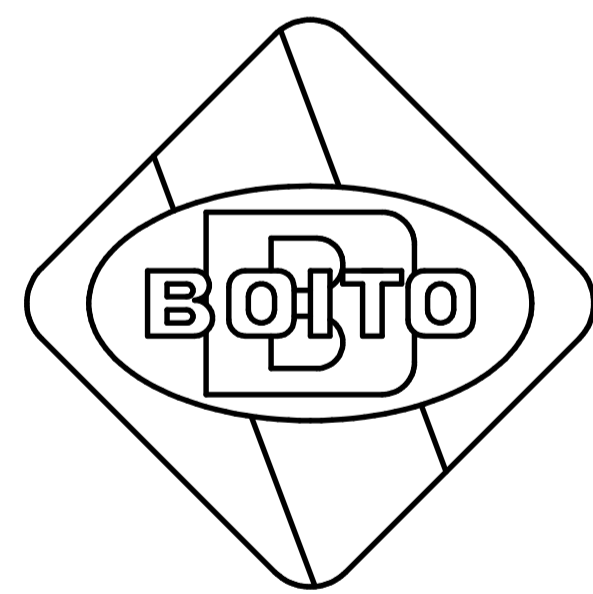
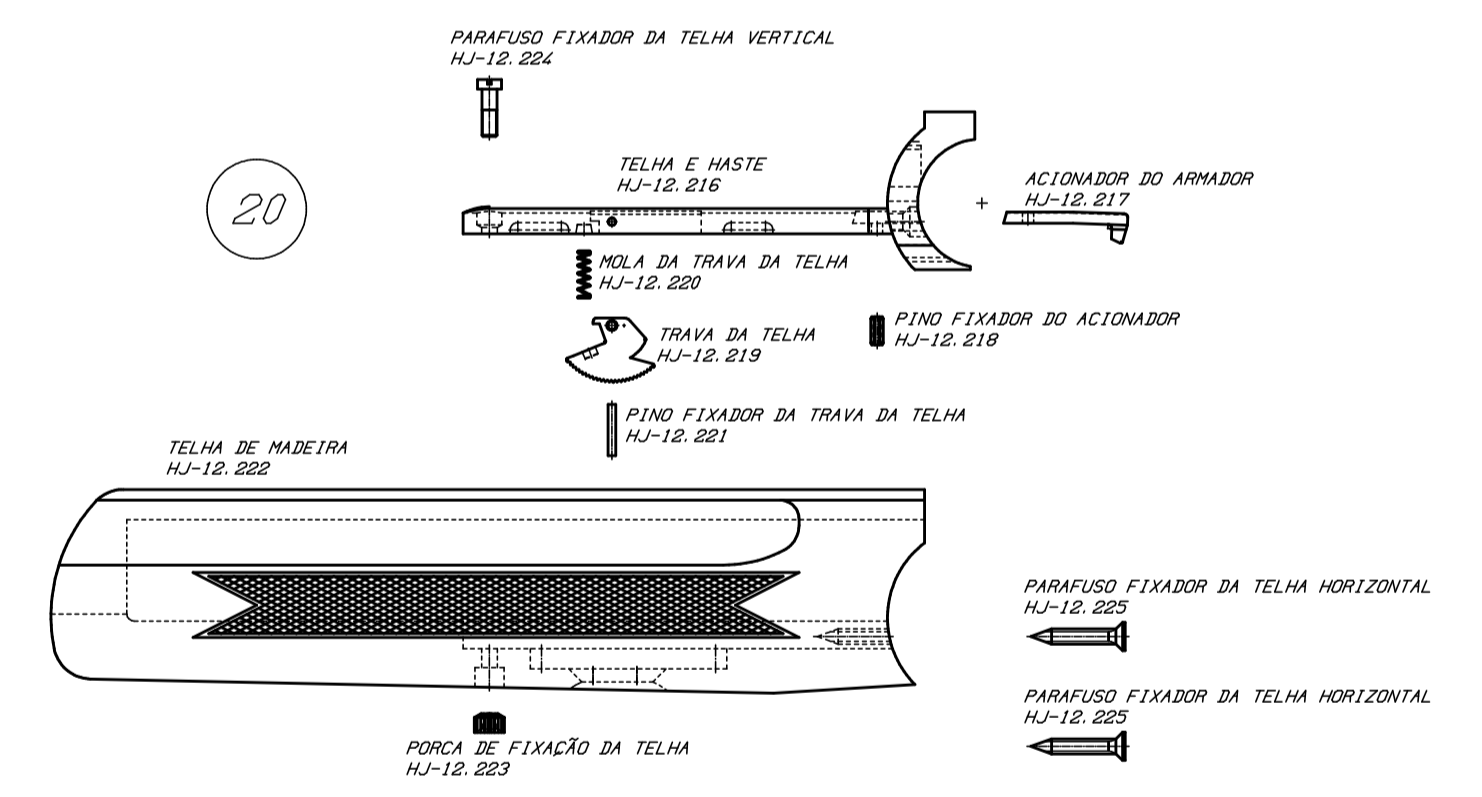
30



40



20



RELAÇÃO DAS PEÇAS DA ARMA DE CANOS SOBREPOSTOS
 MODELO MIURA I MONOGATILHO COM EJETOR (HJ) CALIBRE 12

CÓDIGO	DENOMINAÇÃO	QUANT.
HJ-12.100	CONJUNTO CANO	-
HJ-12.101	CANO	2
HJ-12.102	MONDOLCO	1
HJ-12.103	RETEM	1
HJ-12.104	LISTA SUPERIOR	1
HJ-12.105	PERFIL PARA JUNÇÃO DOS CANOS	1
HJ-12.106	MIRA DE METAL	1
HJ-12.107	EJETOR DIREITO	1
HJ-12.109	EJETOR ESQUERDO	1
HJ-12.111	GUIA DA MOLA DO EJETOR	2
HJ-12.112	MOLA IMPULSORA DO EJETOR	2
HJ-12.113	LIMITADOR DO CURSO DO EJETOR	2
HJ-12.114	LISTA LATERAL	2
HJ-12.115	LIBERADOR DO EJETOR DIREITO	1
HJ-12.116	MOLA LIMITADORA DO CURSO	2
HJ-12.118	LIBERADOR DO EJETOR ESQUERDO	1
HJ-12.120	MIRM DE METAL	1
HJ-12.122	CHOCUE DE PARAFUSAR CAMBIÁVEL	2
HJ-12.200	CONJUNTO TELHA	-
HJ-12.216	TELHA E MASTE	1
HJ-12.217	ACIONADOR DO ARMADOR	1
HJ-12.218	PINO FIXADOR DO ACIONADOR	1
HJ-12.219	TRAVA DA TELHA	1
HJ-12.220	MOLA DA TRAVA DA TELHA	1
HJ-12.221	PINO FIXADOR DA TRAVA DA TELHA	1
HJ-12.222	TELHA DE MADEIRA	1
HJ-12.223	PORÇA DE FIXAÇÃO DA TELHA	1
HJ-12.224	PARAFUSO FIXADOR DA TELHA VERTICAL	1
HJ-12.225	PARAFUSO FIXADOR DA TELHA HORIZONTAL	2
HJ-12.300	CONJUNTO BLOCO	-
HJ-12.330	BLOCO	1
HJ-12.331	CAUDA	1
HJ-12.332	PINO MARRÃO	2
HJ-12.333	PINO DA TRAVA DA ALAVANCA	1
HJ-12.334	MOLA DA ALAVANCA	1
HJ-12.335	PINO DA ALAVANCA	1
HJ-12.336	PINO IMPULSOR DO FECHO	1
HJ-12.337	TRAVA DO FECHO	1
HJ-12.339	MOLA DO IMPULSOR DA ALAVANCA	1
HJ-12.339	ALAVANCA DO FECHO	1
HJ-12.340	CHAVETA DE FIXAÇÃO DA ALAVANCA	1
HJ-12.341	MOLA DA ALAVANCA	2
HJ-12.342	AGULHA	2
HJ-12.343	ACIONADOR DA AGULHA SUPERIOR	1
HJ-12.344	ACIONADOR DA AGULHA INFERIOR	1
HJ-12.346	ARMADOR DO MARTELO	1
HJ-12.347	MARTELO ESQUERDO	1
HJ-12.348	MARTELO DIREITO	1
HJ-12.349	PINO DOS MARTELOS	1
HJ-12.350	MOLA DO IMPULSOR DO MARTELO	2
HJ-12.351	IMPULSOR DO MARTELO	2
HJ-12.352	MOLA DO GATILHO INTERNO	2
HJ-12.353	PINO DOS GATILHOS INTERNOS E EXTERNO	1
HJ-12.358	MOLA ACIONADORA DA TRAVA EXTERNA	1
HJ-12.360	PINO FIXADOR DA TRAVA EXTERNA	1
HJ-12.366	PINO FIXADOR DO GUARDA MOTO DIANTEIRO	1
HJ-12.367	PINO FIXADOR DO GUARDA MOTO TRASEIRO	1
HJ-12.368	GUIA DO IMPULSOR DO MARTELO	2
HJ-12.369	FORÇA LIMITADORA DA MOLA DO IMPULSOR DO MARTELO	2
HJ-12.371	PINO IMPULSOR DO BALANÇIM	1
HJ-12.372	MOLA IMPULSORA DO BALANÇIM	1
HJ-12.373	GATILHO EXTERNO	1
HJ-12.374	BALANÇIM	1
HJ-12.375	TRAVA EXTERNA	1
HJ-12.376	GATILHO INTERNO	2
HJ-12.377	PARAFUSO FIXADOR DA MOLA ACIONADORA DA TRAVA	1
HJ-12.378	PINO DE FIXAÇÃO DO BALANÇIM	1
HJ-12.379	GUARDA MOTO	1
HJ-12.381	MOLA DO GATILHO EXTERNO	1
HJ-12.386	ACIONADOR DO LIBERADOR DO EJETOR DIREITO	1
HJ-12.387	ACIONADOR DO LIBERADOR DO EJETOR ESQUERDO	1
HJ-12.400	CONJUNTO CORONHA	-
HJ-12.485	CORONHA	1
HJ-12.486	ARRUELA	1
HJ-12.487	PARAFUSO FIXADOR DA CORONHA	1
HJ-12.494	AMORTECEDOR DE BORRACHA	1
HJ-12.495	PARAFUSO FIXADOR DO AMORTECEDOR	2

MODELO MIURA I COM EJETOR (HJ)
CALIBRE 12

