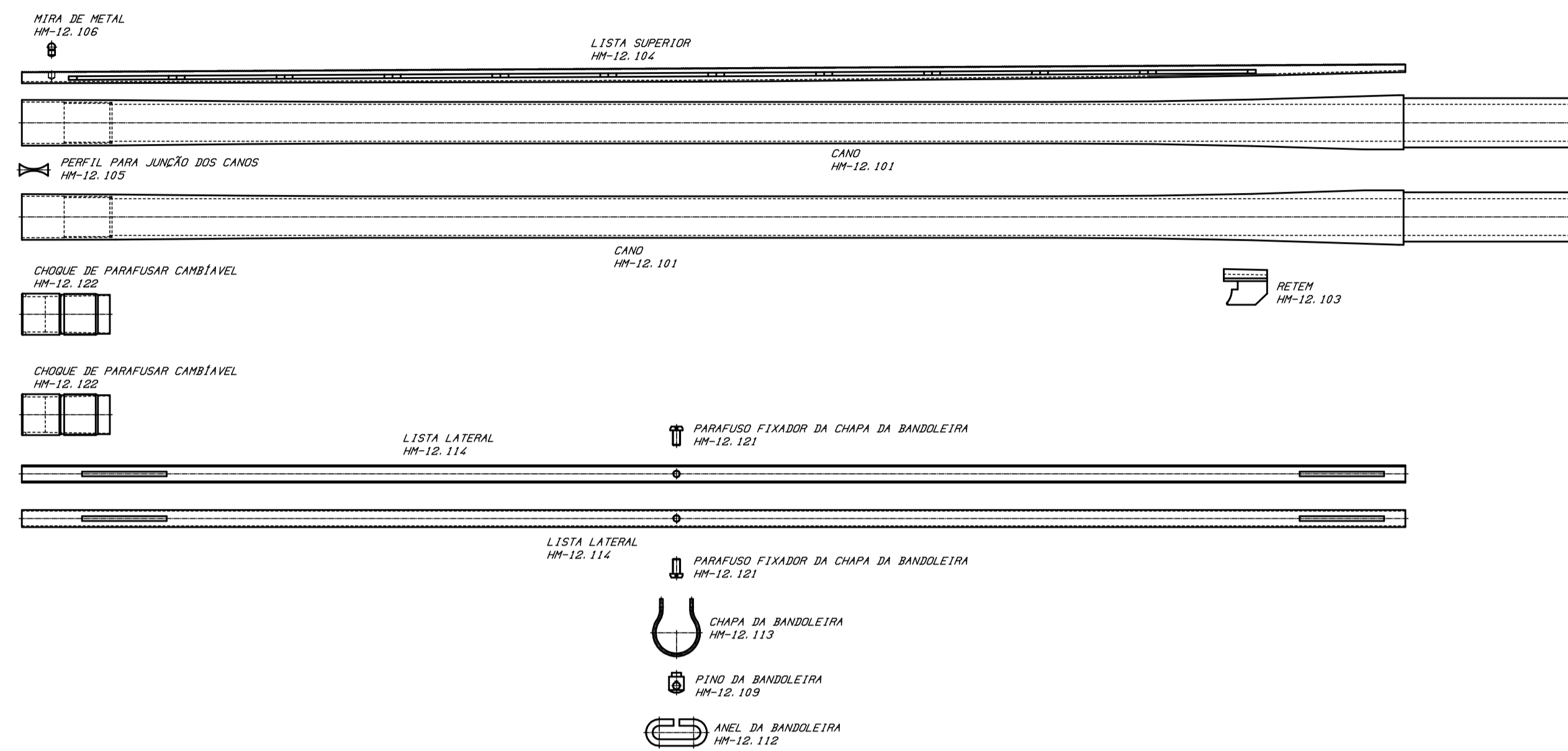


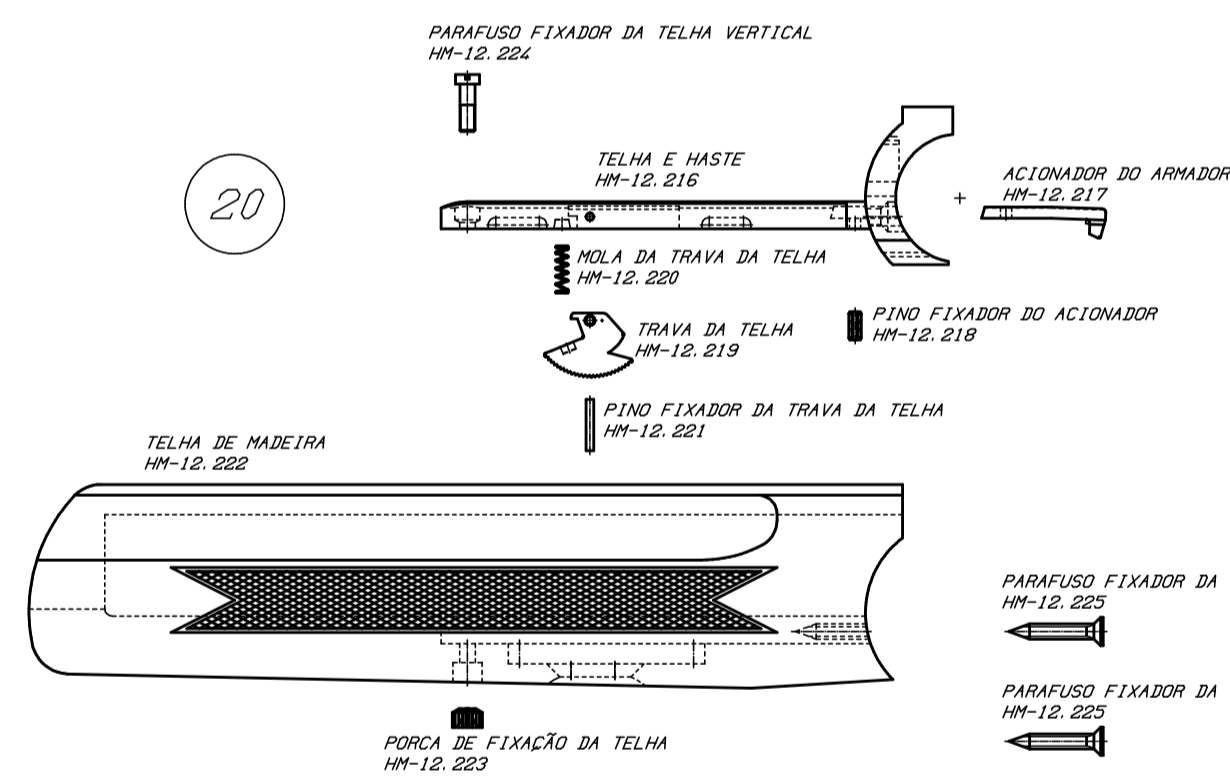
10



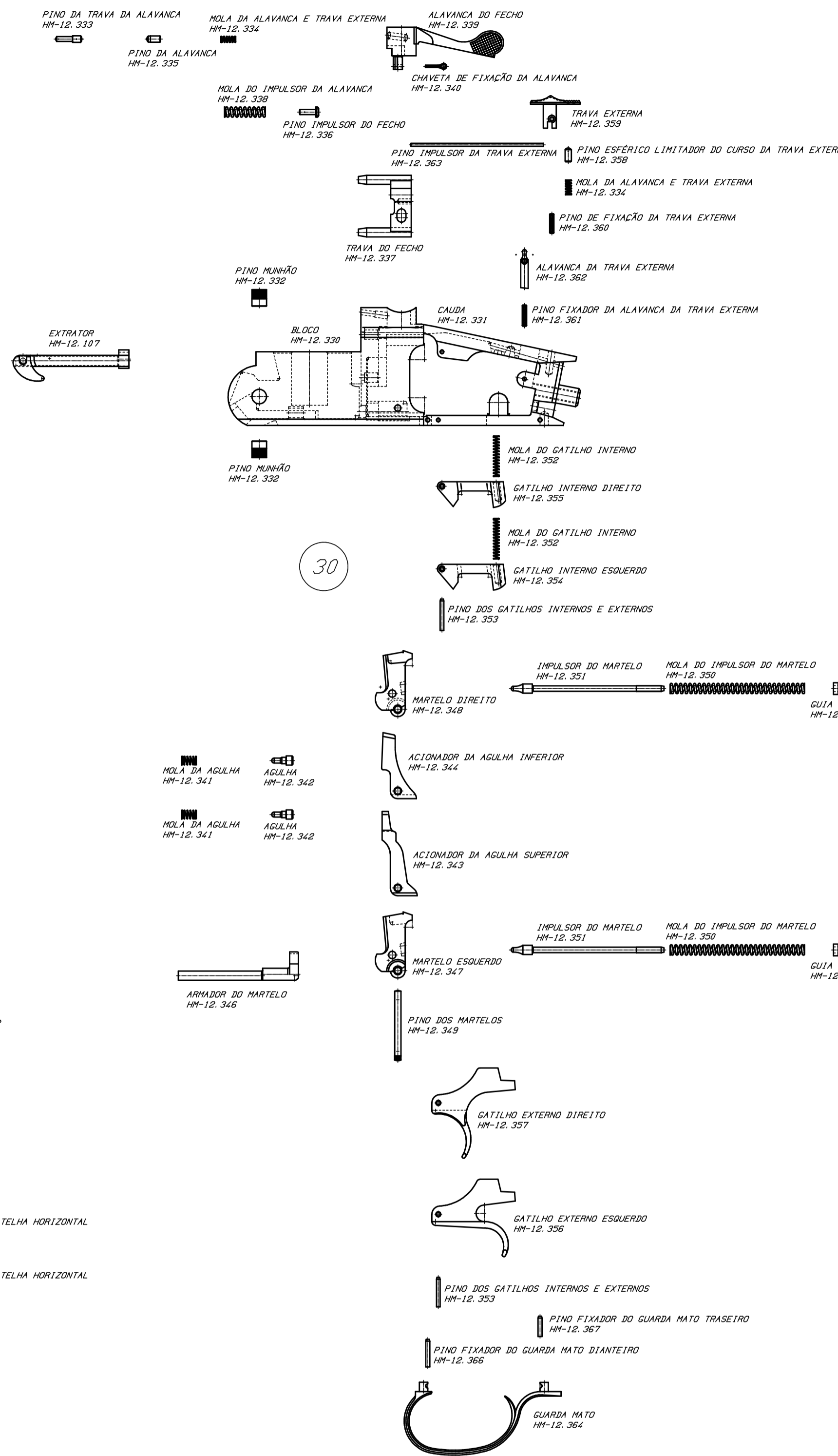
RELAÇÃO DAS PEÇAS DA ARMA DE CANOS SOBREPOSTOS
 MODELO MIURA II 8/GATILHO (HM) CALIBRE 12

CÓDIGO	DESCRIÇÃO	QUANT.
HM-12.100	CONJUNTO CANO	2
HM-12.101	CANO	1
HM-12.102	MONDOLOCO	1
HM-12.103	RETEY	1
HM-12.104	LISTA SUPERIOR	1
HM-12.105	PERFIL PARA JUNÇÃO DOS CANOS	1
HM-12.106	MIRA DE METAL	1
HM-12.107	EXTRATOR	1
HM-12.109	PINO DA BANDELEIRA	1
HM-12.112	ANEL DA BANDELEIRA	2
HM-12.113	CHAPA DA BANDELEIRA	1
HM-12.114	LISTA LATERAL	2
HM-12.121	PARAFUSO FIXADOR DA CHAPA DA BANDELEIRA	2
HM-12.122	CHOCQUE DE PARAFUSAR CAMBIAVEL	2
HM-12.200	CONJUNTO TELHA	-
HM-12.216	TELHA E MASTE	1
HM-12.217	ACIONADOR DO ARMADOR	1
HM-12.218	PINO FIXADOR DO ACIONADOR	1
HM-12.219	TRAVA DA TELHA	1
HM-12.220	MOLA DA TRAVA DA TELHA	1
HM-12.221	PINO FIXADOR DA TRAVA DA TELHA	1
HM-12.222	TELHA DE MADEIRA	1
HM-12.224	PARAFUSO FIXADOR DA TELHA VERTICAL	1
HM-12.225	PARAFUSO FIXADOR DA TELHA HORIZONTAL	2
HM-12.300	CONJUNTO BLOCO	-
HM-12.330	BLOCO	1
HM-12.331	CAUDA	1
HM-12.332	PINO MÃO	2
HM-12.333	PINO DA TRAVA DA ALAVANCA	1
HM-12.334	MOLA DA ALAVANCA E TRAVA EXTERNA	2
HM-12.335	PINO DA ALAVANCA	1
HM-12.336	PINO IMPULSOR DO FECHO	1
HM-12.337	TRAVA DO FECHO	1
HM-12.338	MOLA DO IMPULSOR DA ALAVANCA	1
HM-12.339	ALAVANCA DO FECHO	1
HM-12.340	CHAVETA DE FIXAÇÃO DA ALAVANCA	1
HM-12.341	MOLA DA ALAVANCA	2
HM-12.342	AGULHA	2
HM-12.343	ACIONADOR DA AGULHA SUPERIOR	1
HM-12.344	ACIONADOR DA AGULHA INFERIOR	1
HM-12.346	ARMADOR DO MARTELO	1
HM-12.347	MARTELO ESQUERDO	1
HM-12.348	MARTELO DIREITO	1
HM-12.349	PINO DOS MARTELOS	1
HM-12.350	MOLA DO IMPULSOR DO MARTELO	2
HM-12.351	IMPULSOR DO MARTELO	2
HM-12.352	MOLA DO GATILHO INTERNO	2
HM-12.353	PINO DOS GATILHOS INTERNOS E EXTERNOS	1
HM-12.354	GATILHO INTERNO ESQUERDO	1
HM-12.355	GATILHO INTERNO DIREITO	1
HM-12.356	GATILHO EXTERNO ESQUERDO	1
HM-12.357	GATILHO EXTERNO DIREITO	1
HM-12.358	PINO ESFÉRICO LIMIT. DO CURSO DA TRAVA EXTERNA	1
HM-12.359	TRAVA EXTERNA	1
HM-12.360	PINO DE FIXAÇÃO DA TRAVA EXTERNA	1
HM-12.361	PINO FIXADOR DA ALAVANCA DA TRAVA EXTERNA	1
HM-12.362	ALAVANCA DA TRAVA EXTERNA	1
HM-12.363	PINO IMPULSOR DA TRAVA EXTERNA	1
HM-12.364	GUARDA MOTO	1
HM-12.365	PINO FIXADOR DO GUARDA MOTO DIANTEIRO	1
HM-12.367	PINO FIXADOR DO GUARDA MOTO TRASEIRO	1
HM-12.368	GUIA DO IMPULSOR DO MARTELO	2
HM-12.369	FORÇA LIMITADORA DA MOLA DO IMPULSOR DO MARTELO	2
HM-12.409	CONJUNTO CORONA	-
HM-12.485	CORONA	1
HM-12.486	ARRUELA	1
HM-12.487	PARAFUSO FIXADOR DA CORONA	1
HM-12.493	PARAFUSO DA BANDELEIRA	1
HM-12.494	AMORTECEDOR DE BORRACHA	1
HM-12.495	PARAFUSO FIXADOR DO AMORTECEDOR	2

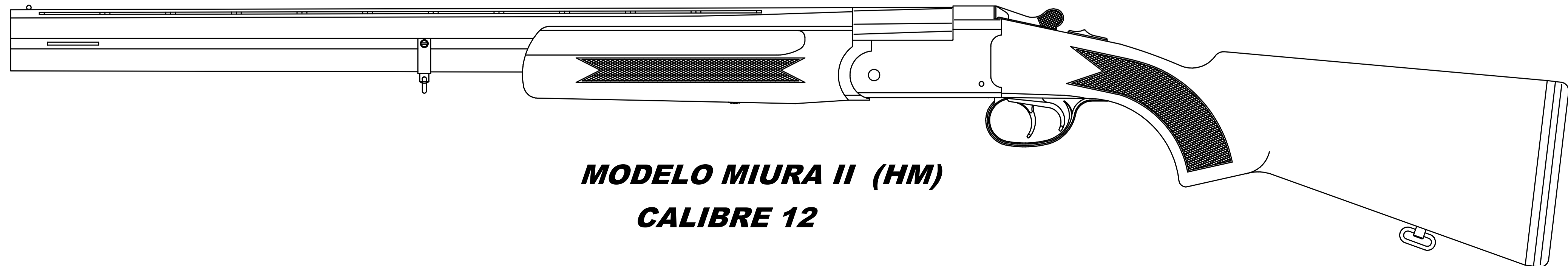
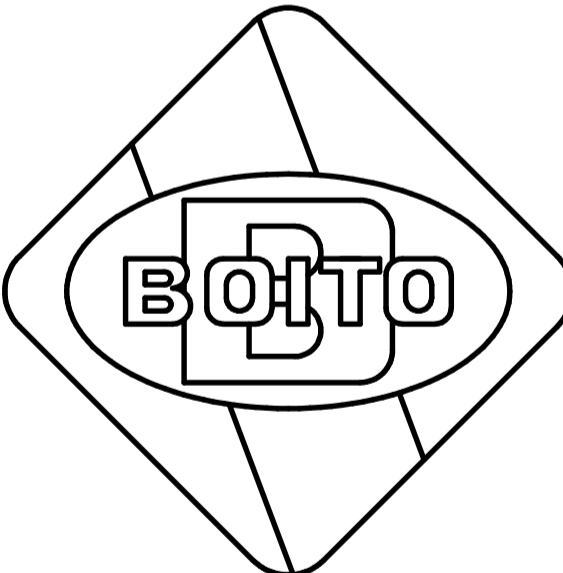
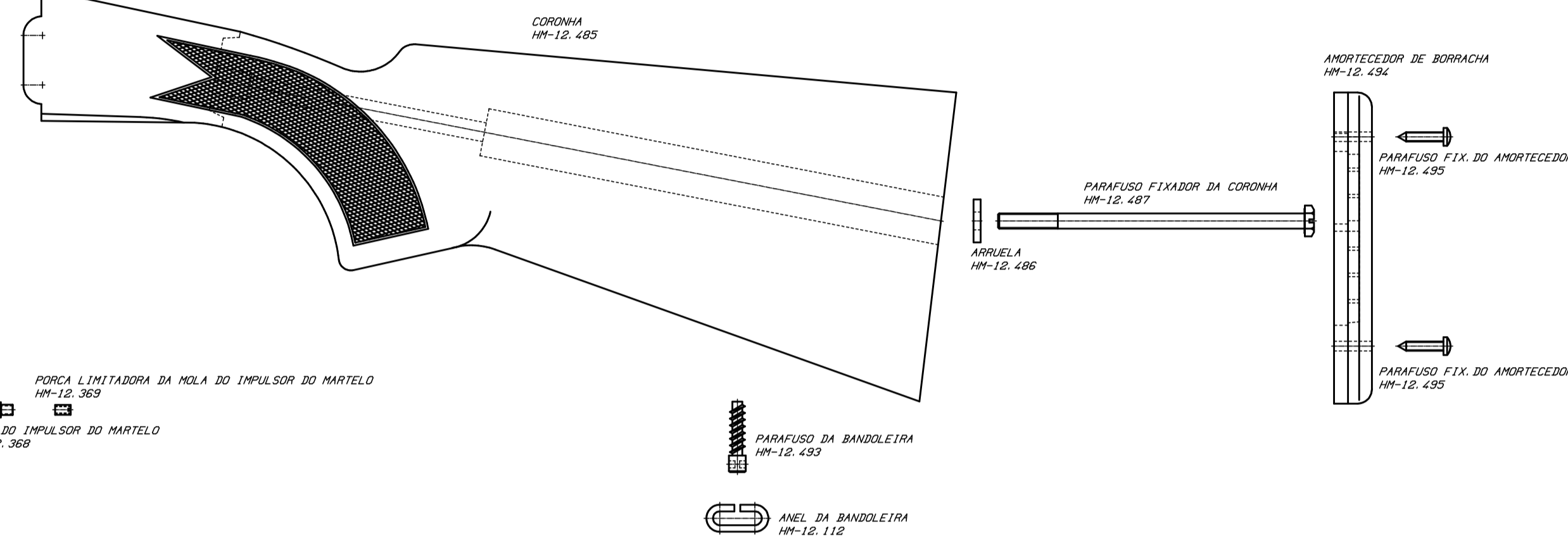
20



30



40



MODELO MIURA II (HM)
CALIBRE 12